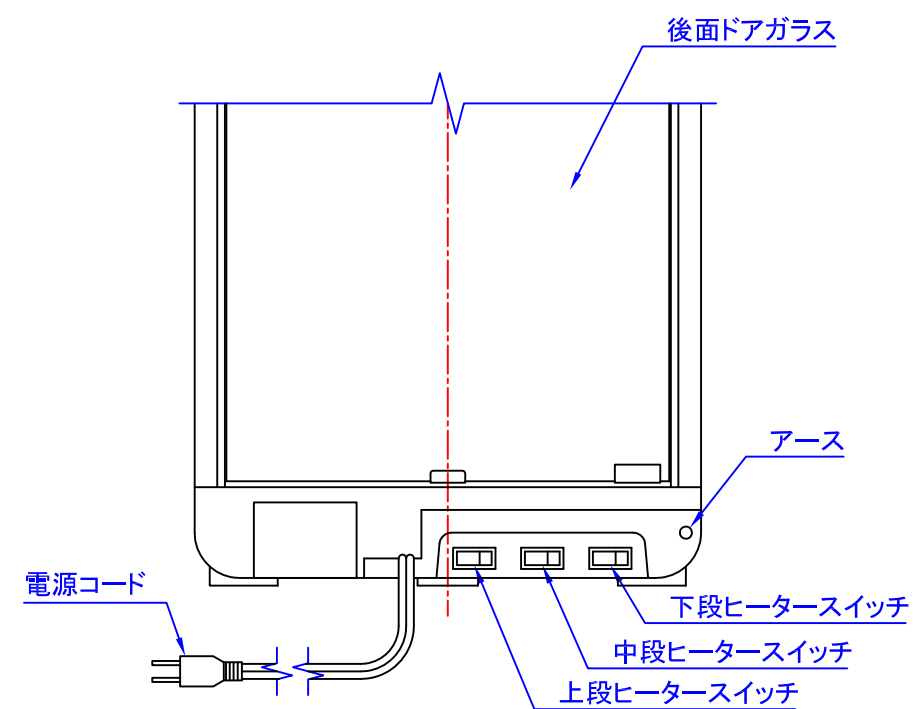


項 目		仕 様		
型 式		PW60-N3		
外形寸法		335(幅) × 425(奥行) × 704(高さ)mm		
収納本数	ボトルサイズ	350ml ^{ペットボトル} (φ66)	280ml ^{ペットボトル} (φ66)	190g缶・250g缶(φ53)
	3段目(上段)	4(列) × 5(本) = 20本	4(列) × 5(本) = 20本	5(列) × 6(本) = 30本
	2段目(中段)	4(列) × 5(本) = 20本	4(列) × 5(本) = 20本	5(列) × 6(本) = 30本
	1段目(下段)	4(列) × 5(本) = 20本	4(列) × 5(本) = 20本	5(列) × 6(本) = 30本
	合 計	60本	60本	90本
扉方式		2面ドア		
飲料整列方法		整列幅可変式レール		
定格消費電力		AC100V 450W		
飲料設定温度		55±4℃(外気温20℃のとき)		
スイッチ		各段独立スイッチ		
加熱方式		ホットプレート方式		
温度制御方式		各段独立自動方式		
安全装置		温度過昇防止装置(リセットボタン式)		
材質	外箱	HIPS樹脂、ポリカーボ樹脂		
	棚	ボンデ鋼板(表面潤滑処理)		
	4面透明部	強化ガラス		
製品重量		17kg		



承認	佐藤	2007・6・27	公差 ±0.5	図名	ペットウォーマー PW60-N3	
検図	青木	2007・6・27		縮尺 1/5	図番	214006
設計		・	第三角法		 日本ヒーター機器株式会社	A3
製図	小畑	2007・6・27				